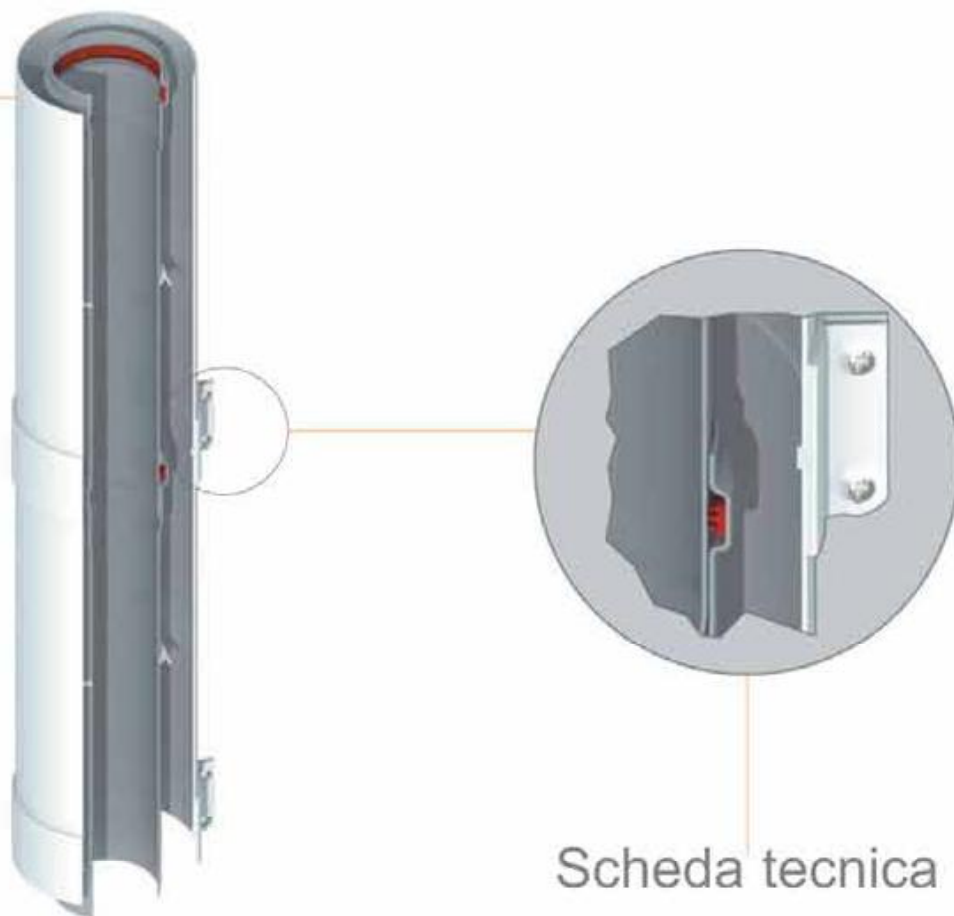


scheda tecnica



Scheda tecnica

Denominazione	SISTEMA scarico fumi COASSIALE AL	
Designazione EN 1856-1	T200 - H1 - W - Vm - L13100-060 (prodotti estrusi)	
Designazione EN 1856-1	T200 - H1 - W - Vm - L10150-060 (prodotti pressofusi)	
Designazione EN 1856-2	T200 - H1 - W - Vm - L13100-020 (prodotti estrusi)	
Designazione EN 1856-2	T200 - H1 - W - Vm - L10150-020 (prodotti pressofusi)	
Diametro nominale (mm)	60/100	
Peso al metro ca. (kg/m)	1502 g	
Norma di riferimento	EN1856-1 EN1856-2	
Temp. d'esercizio		
- regime continuo	200° C (T200)	200° C (T200)
- regime intermittente	250° C	250° C
Temperatura minima	-40° C	-40° C
Pressione di funz.	5000 Pa (H1)	5000 Pa (H1)
Funzion. con fumi umidi	SI (W)	SI (W)
Resistenza alla corrosione	SI (Vm)	SI (Vm)
Materiale	EN -AW-6060 (L13)	EN-AW-4047A (L10)
Spessore minimo	1 mm (L13100)	1.5 mm (L10150)
Resistenza all'incendio	NO	NO
Distanza da materiali infiam.	60 cm (060)	20 cm (020)
Combustibili ammessi	METANO - GPL - BIOGAS - ALTRI COMBUSTIBILI GASSOSI	

Certificazioni

1) Certificato CE di conformità del controllo di produzione in fabbrica n. 0063-CPD-7622/0063-CPD-7623.

2) Rapporto di conformità tecnica n. 162971 e Certificati QA-it, rilasciati da Kiwa Gastec Italia S.p.A. (Conformità alle norme EN 1856-1/03 e EN 1856-2/04).

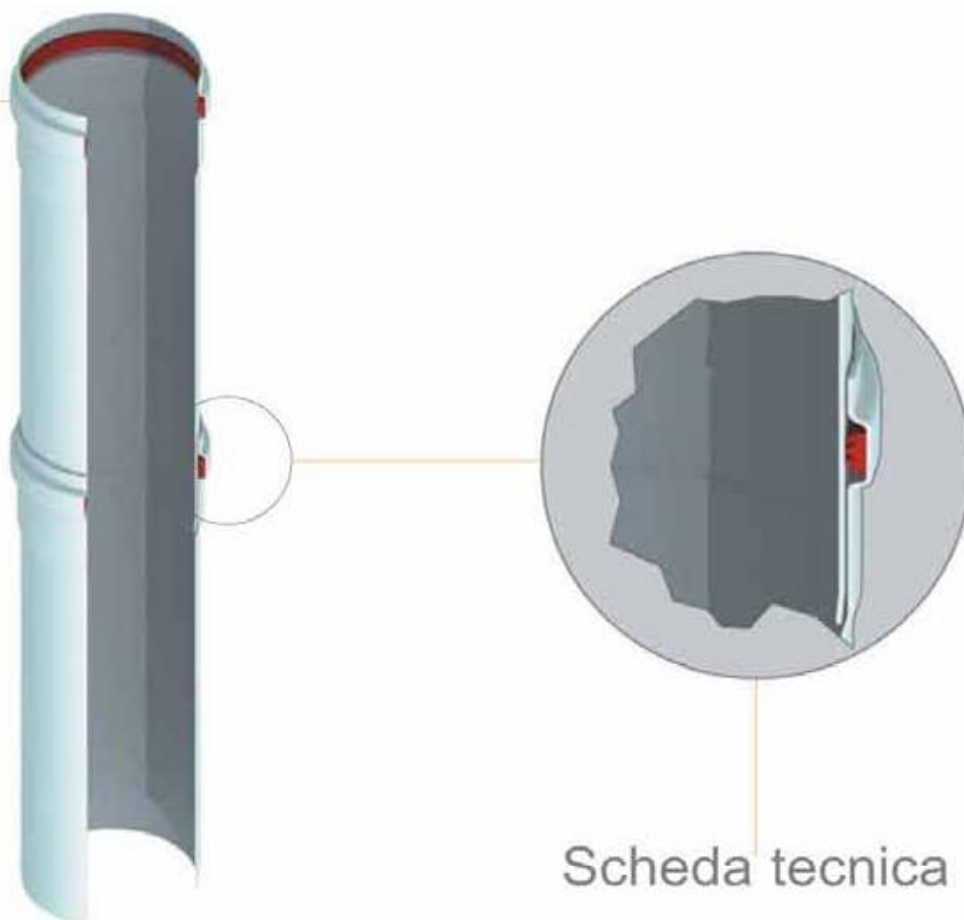
3) Assicurazione prodotto di Responsabilità Civile verso Terzi (RAS).

4) Dichiarazione di conformità con riferimento alla legge 46/90 secondo le norme tecniche di sicurezza dell'Ente Italiano di Unificazione (UNI).



GASTEC

scheda tecnica



Denominazione	SISTEMA scarico fumi SDOPPIATO AL		
Designazione EN 1856-1	T200 - H1 - W - Vm - L13100-060 (prodotti estrusi)		
Designazione EN 1856-1	T200 - H1 - W - Vm - L10150-060 (prodotti pressofusi)		
Designazione EN 1856-2	T200 - H1 - W - Vm - L13100-020 (prodotti estrusi)		
Designazione EN 1856-2	T200 - H1 - W - Vm - L10150-020 (prodotti pressofusi)		
Diametro nominale (mm)	60	80	100
Peso al metro ca. (kg/m)	0,502	0,670	1,007
Norma di riferimento	EN1856-1 EN1856-2		
Temp. d'esercizio			
- regime continuo	200° C (T200)	200° C (T200)	
- regime intermittente	250° C	250° C	
Temperatura minima	-40° C	-40° C	
Pressione di funz.	5000 Pa (H1)	5000 Pa (H1)	
Funzion. con fumi umidi	SI (W)	SI (W)	
Resistenza alla corrosione	SI (Vm)	SI (Vm)	
Materiale	EN-AW-6060 (L13)	EN-AW-4047A (L10)	
Spessore minimo	1 mm (L13100)	1,5 mm (L10150)	
Resistenza all'incendio	NO	NO	
Distanza da materiali infiamm.	60 cm (060)	20 cm (020)	
Combustibili ammessi	METANO - GPL - BIOGAS - ALTRI COMBUSTIBILI GASSOSI		

Certificazioni

1) Certificato CE di conformità del controllo di produzione in fabbrica n.: 0063-CPD-7622/0063-CPD-7623.

2) Rapporto di conformità tecnica n. 162971 e Certificati QA-IT, rilasciati da Kiwa Gastec Italia S.p.A. (Conformità alle norme EN 1856-1/03 e EN 1856-2/04).

3) Assicurazione prodotto di Responsabilità Civile verso Terzi (RAS).

4) Dichiarazione di conformità con riferimento alla legge 48/90 secondo le norme tecniche di sicurezza dell'Ente Italiano di Unificazione (UNI).

