



FLESSIBILE

TecnoCamini ■ ■ ■
COMPONENTI TERMOTECNICI

FLESSIBILE INOX DOPPIA PARETE

DESCRIZIONE:

Condotto fumario flessibile a doppia parete, liscia interna e corrugata esterna, per evacuazione fumi umidi e secchi in pressione positiva e depressione, prodotti di ventilazione e vapori.

CARATTERISTICHE TECNICHE:

Parete interna ed esterna in acciaio 1.4404 (AISI316L) spessori 0,10 mm.

Diametri disponibili in mm: 80, 100, 120, 130, 140, 150, 160, 180, 200, 220, 250, 300.

Giunzione ad Innesti maschio/femmina con nervatura tramite raccordi, realizzati con stampaggio a freddo.

DESIGNAZIONE

Senza Guarnizione:

Condotto fumario EN 1856-2 T450-N1-W-V2-L50010-G

Con Mastice Siliconico nei giunti:

Condotto fumario EN 1856-2 T200-P1-W-V2-L50010-G

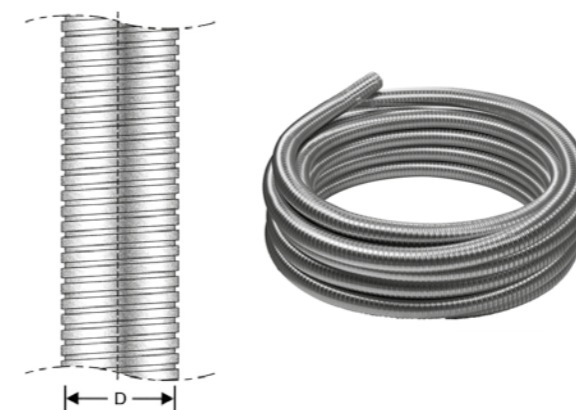
CERTIFICAZIONI:

Certificato **CE** del controllo dei processi produttivi in fabbrica, Istituto Giordano 0407-CPD-027.

Descrizione del prodotto	EN 1856-2	T450-N1-W-V2-L50010-G
Normativa di riferimento	EN 1856-2	T200-P1-W-V2-L50010-G
Classe di temperatura		
Classe di pressione		
Classe di resistenza alla condensa		
Classe di resistenza alla corrosione		
Tipologia del materiale e spessore		
Classe di resistenza al fuoco di fuliggine		
Distanza dai materiali combustibili/infiammabili		

TUBO FLESSIBILE DOPPIA PARETE INTERNO LISCIO PD FLEX

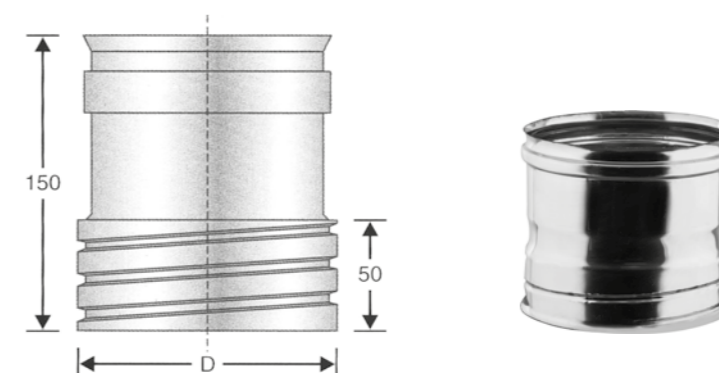
Tubo flessibile a doppia parete in acciaio inox, adatto al risanamento di vecchi camini.



D	METRI
80	30
100	30
120	30
130	30
140	30
150	30
160	30
180	25
200	25
220	20
250	20
300	10

RACCORDO TUBO RIGIDO - TUBO FLESSIBILE DOPPIA PARETE FLEX F

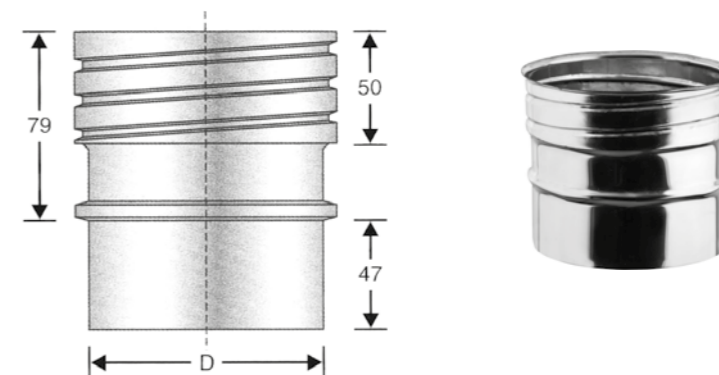
Manicotto di giunzione tra tubo flessibile e tubo rigido (attacco femmina).



D
80
100
120
130
140
150
160
180
200
220
250
300

RACCORDO TUBO FLESSIBILE DOPPIA PARETE - TUBO RIGIDO FLEX M

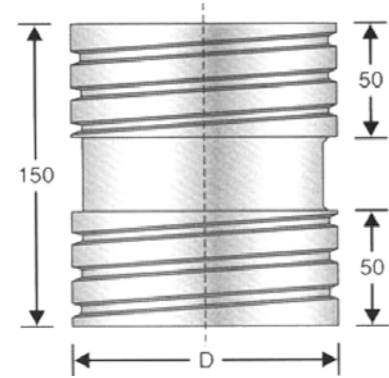
Manicotto di giunzione tra tubo flessibile e tubo rigido (attacco maschio).



D
80
100
120
130
140
150
160
180
200
220
250
300

RACCORDO TUBI FLESSIBILI DOPPIA PARETE FLEX FLEX

Manicotto di giunzione tra due tubi flessibili.



D
80
100
120
130
140
150
160
180
200
220
250
300

RACCORDO ANTICONDENSA FLEX RACF



D
80
100
120
130
140
150
160
180
200
220
250
300

RACCORDO ANTICONDENSA FLEX RACM



D
80
100
120
130
140
150
160
180
200
220
250
300

RACCORDO ANTICONDENSA FLESSIBILE/FLESSIBILE FLEX RACFF



D
80
100
120
130
140
150
160
180
200
220
250
300

NOTE
