



**DOPPIA** PARETE SLIM

**DESCRIZIONE:**

Camino a doppia parete metallica isolato con lana di roccia di spessore 10 mm, per evacuazione fumi umidi e secchi in pressione positiva e depressione, prodotti di ventilazione, vapori e gruppi elettrogeni.

**CARATTERISTICHE TECNICHE:**

Parete interna acciaio 1.4404 ( AISI316L ) finitura BA spessori 0,5 mm, 0,6 mm, 0,8 mm o 1 mm.

Parete esterna in acciaio inox 1.4301 ( AISI304 ) finitura BA oppure Rame.

Diametri disponibili\* in mm (int/est): 80/100, 100/120.

\*altri diametri su richiesta

Coibentazione in Lana di Roccia spessori 10mm densità 90 kg/mc

Saldatura longitudinale a TIG

Giunzione ad Innessi maschio/femmina con nervatura, realizzati con stampaggio a freddo

**ACCESSORI:**

Guarnizioni silconiche triplo labbro e fascette di bloccaggio, per una tenuta ottimale e un serraggio definitivo.

**DESIGNAZIONE**

con Guarnizione:

Sistema Camino EN 1856-1 T200-P1-W-V2-L50050-O(20)

Senza Guarnizione:

Sistema Camino EN 1856-2 T600-N1-D-V2-L50050-G(130)

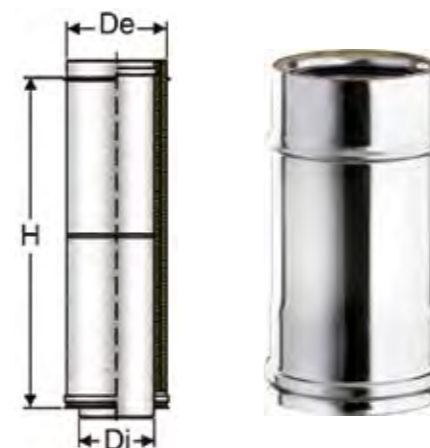
Descrizione del prodotto	Normativa di riferimento	Classe di temperatura	Classe di pressione	Classe di resistenza alla condensa	Classe di resistenza alla corrosione	Tipologia del materiale e spessore	Classe di resistenza al fuoco di fuliggine	Distanza dai materiali combustibili/inflammabili
--------------------------	--------------------------	-----------------------	---------------------	------------------------------------	--------------------------------------	------------------------------------	--	--

**CERTIFICAZIONI:**

Certificato CE del controllo dei processi produttivi in fabbrica, Istituto Giordano 0407-CPD-027.

**ELEMENTO DRITTO L. 1000 PDI 101**

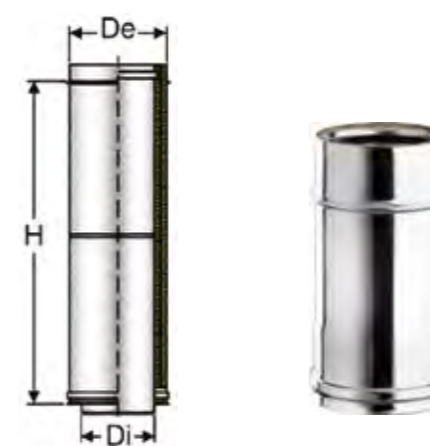
Elemento lineare che compone la canna fumaria. Tenere presente, durante il montaggio, che la parte maschio deve essere rivolta sempre verso l'alto, cioè verso il senso dei fumi.



Di	De	H
80	100	940
100	120	940

**ELEMENTO DRITTO L. 500 PDI 103**

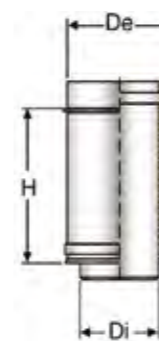
Elemento lineare che compone la canna fumaria. Tenere presente, durante il montaggio, che la parte maschio deve essere rivolta sempre verso l'alto, cioè verso il senso dei fumi.



Di	De	H
80	100	440
100	120	440

**ELEMENTO DRITTO L. 250 PDI 105**

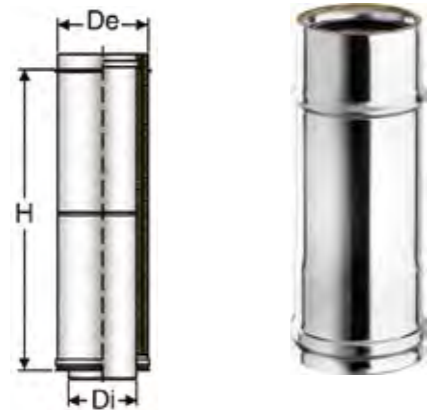
Elemento lineare che compone la canna fumaria. Tenere presente, durante il montaggio, che la parte maschio deve essere rivolta sempre verso l'alto, cioè verso il senso dei fumi.



Di	De	H
80	100	270
100	120	270

### ELEMENTO TELESCOPICO L. 257- 384 PDI 106

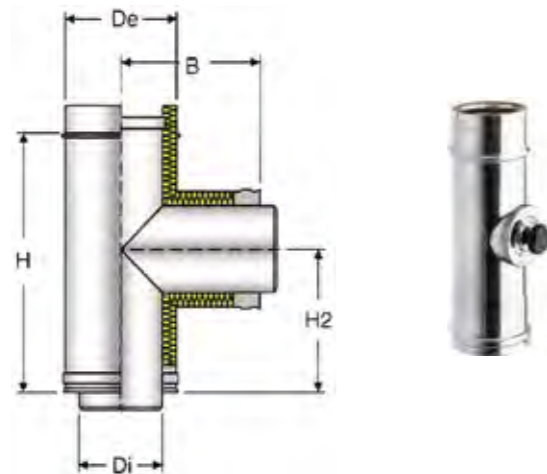
Serve a coprire le distanze necessarie, difficilmente realizzabili con i moduli lineari, permettendo così una maggiore flessibilità del sistema. Attenzione, questi moduli non supportano carichi verticali.



Di	De	H min	H max
80	100	257	384
100	120	257	384

### MODULO ISPEZIONE PDI 114

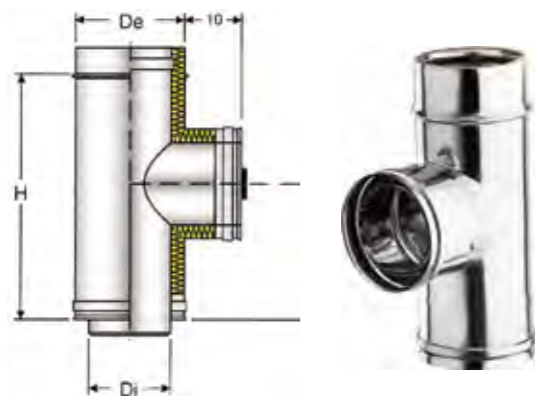
Il modulo d'ispezione, in conformità al DPR 1391 Art. 7.7, deve essere installato alla base di ogni tratto verticale e ogni 10 metri di tratto sub-orizzontale e, comunque, in tutti i casi di cui all'Art.7.7.



Di	De	H	H2
80	100	278	139
100	120	278	139

### RACCORDO T 90° PDI 111

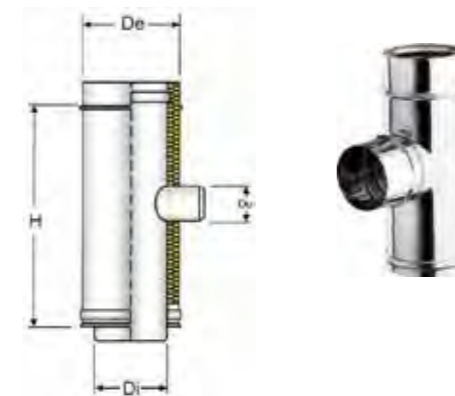
Viene normalmente utilizzato per collegare il canale da fumo al tratto verticale del camino. Questo elemento può sopportare fino a 10 moduli.



Di	H	H2	B
80	278	161	140
100	278	161	150

### RACCORDO T 90° USCITA MONO PDI 112B

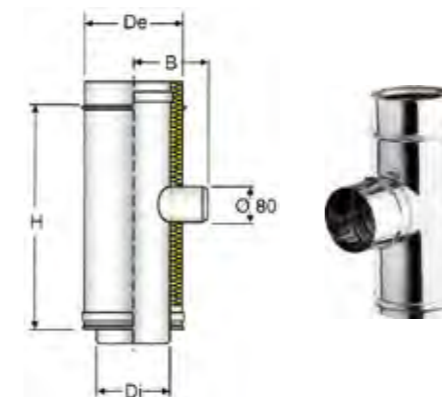
Il raccordo a T 90°, con derivazione uscita mono.



Di	De	H	Du
80	100	278	80
100	120	278	100

### RACCORDO T 90° RIDOTTO- MONO PDI 112

Il raccordo con derivazione ridotta a 80 mm viene utilizzato per canne fumarie collettive di tipo "C" UNI 10641.

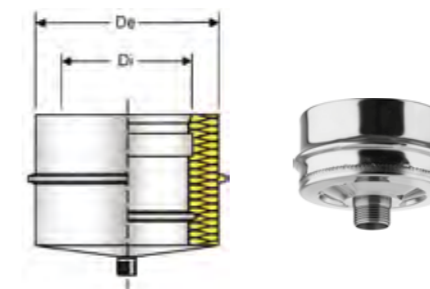


Di	De	H	B
100	120	278	80

\* su richiesta uscita femmina

### TAPPO RACCOLTA CONDENSA PDI 127

Deve essere montato sempre alla base di ogni T e di ogni derivazione.

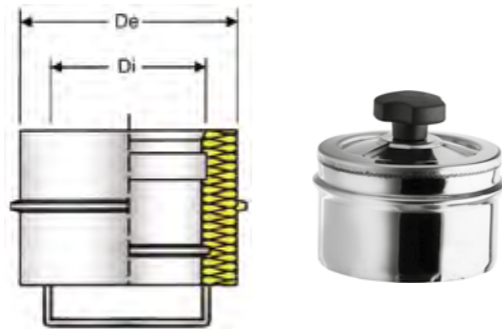


Di	De
80	100
100	120

3,10 Dado di chiusura 3/4 nichelato femmina a richiesta

### TAPPO CIECO PDI 127B

Tappo cieco.



Di	De
80	100
100	120

### CURVA 90° PDI 107B

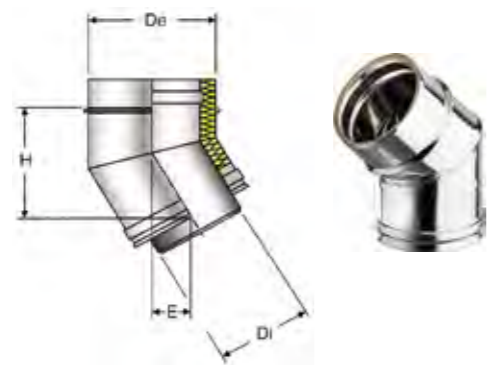
La curva a 90° permette una deviazione stretta della tubazione ed è sempre consigliabile utilizzarla nei tratti orizzontali piuttosto che nei tratti verticali.



Di	De	A	B
80	100	110	155
100	120	130	170

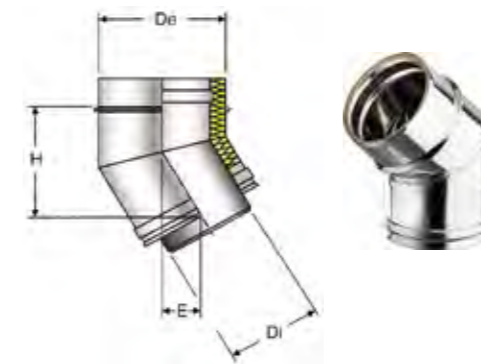
### CURVA 45° PDI 107

Le curve aperte permettono tutte le deviazioni e variazioni di percorso sia verticali che orizzontali.



Di	De	H	E
80	100	115	70
100	120	123	73

### CURVA 30° PDI 109



Di	De
80	100
100	120

### GIUNZIONE MONO DOPPIA PDI 122

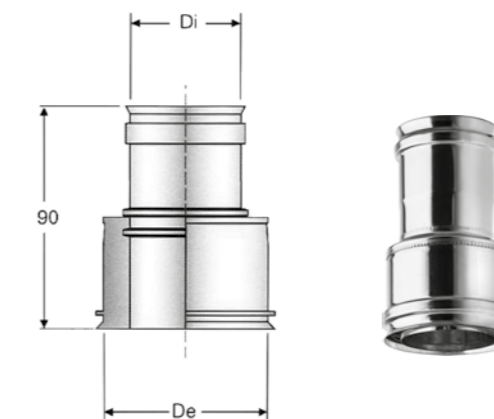
Raccordo per canne fumarie da semplice a doppia parete.



Di	De
80	100
100	120

### GIUNZIONE DOPPIA MONO PDI 122B

Raccordo per canne fumarie da doppia a semplice parete.



Di	De
80	100
100	120

## RACCORDO CALDAIA PDI 116

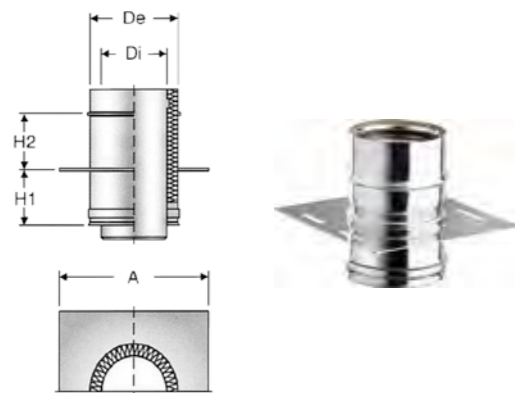
Raccordo caldaia.



Di	De
80	100
100	120


## PIASTRA CON ELEMENTO DIRITTO PDI 124

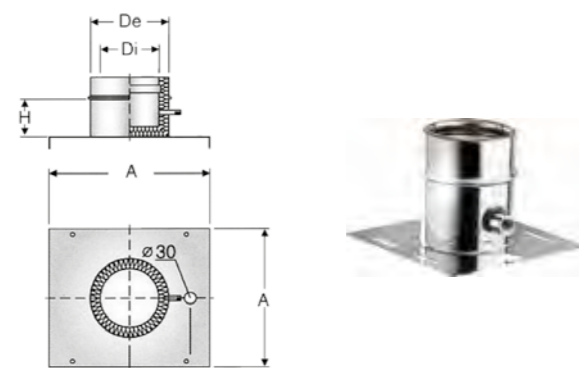
La piastra con gli angolari PD 126 forma il supporto a muro.



Di	De	A	H1	H2
80	100	230	85	55
100	120	250	85	55


## PIASTRA DI BASE CON GOCCIOLATOIO PDI 125

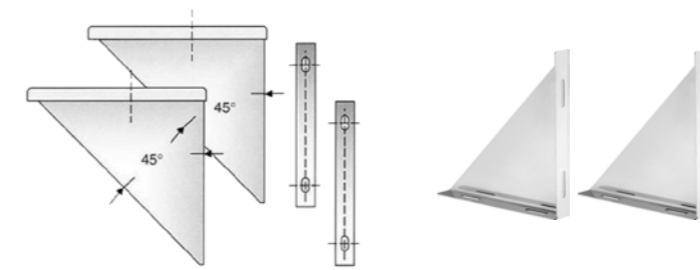
Piastra di base con scarico condensa.



Di	De	A	H
80	100	200	95
100	120	220	95


## ANGOLARI PER SUPPORTO MURALE PS 18

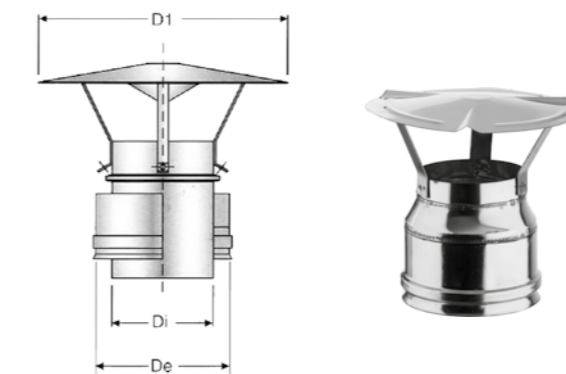
Servono per sostenere il peso della tubazione sovrastante e devono essere montati sotto le piastre PD 124, PD 125.



De
100
120


## CAPPELLO CINESE PDI 117

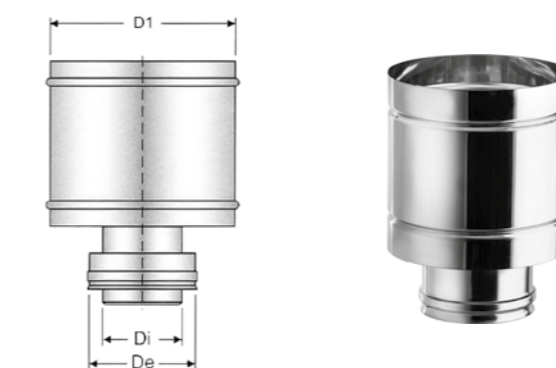
Serve ad evitare che la pioggia entri nella tubazione.



Di	De	D1
80	100	200
100	120	200

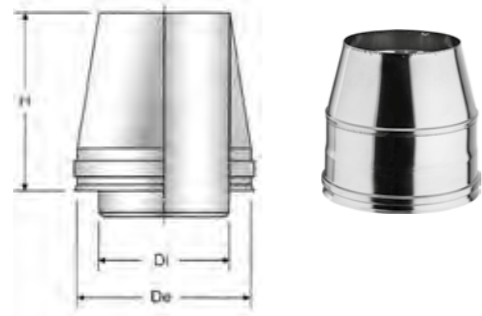

## CAPPELLO ANTIVENTO PDI 119

Serve ad evitare che la pioggia ed i venti disturbino il normale deflusso dei fumi.



Di	De	D1
80	100	230
100	120	250

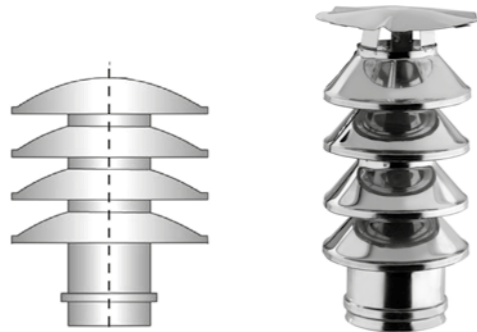

### CAPPELLO TRONCO-CONICO PDI 120



Di	De	H
80	100	190
100	120	190

### CAPPELLO ELEMENTI CIRCOLARI PDI 139

Viene utilizzato laddove ci siano particolari condizioni climatiche molto ventose che potrebbero creare un effetto tappo impedendo così il normale deflusso dei fumi.



Di	De
80	100
100	120

### FALDALE PER TETTO PIANO PS 28 - PIOMBO PSP 28

Faldale per tetti piani.

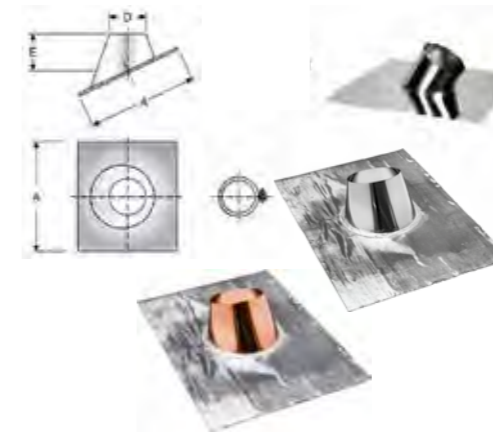


De	D1	A	D
100	220	625	130
120	240	625	150

Da installare con la scossalina PS 35

### FALDALE PER TETTO INCLINATO PS 29 - PIOMBO PSP 29

Faldale per tetti inclinati 10° / 35°.

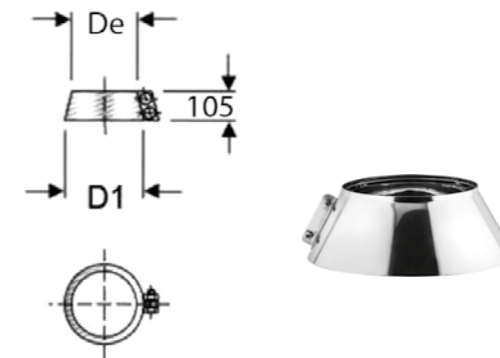


De	A	D	E
100	625	130	175
120	625	150	175

Da installare con la scossalina PS 35.

### SCOSSALINA PS 35

Scossalina per faldali PS 28 PS 29.



De	D1	A	D
100	200	625	160
120	200	625	160

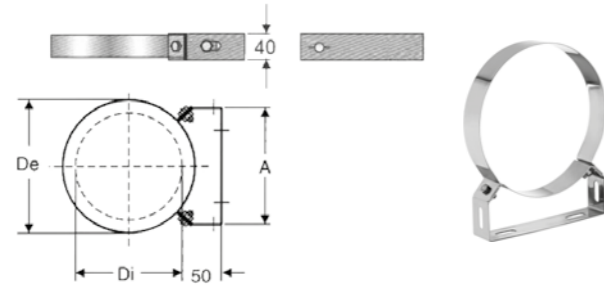
### ROSONE PIANO DI FINITURA PD 134C



Di
80
100

### FASCETTA MURALE PS 23C

Questa fascetta serve solo per mantenere allineata la canna fumaria e per controventarla.

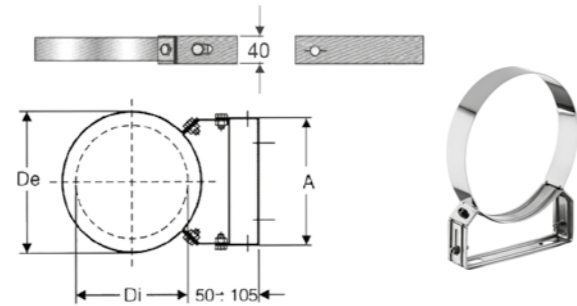


De	A
100	137
120	152



### FASCETTA MURALE REGOLABILE PS 23B

Staffa che permette la regolazione della distanza dal muro da 50 a 105 mm.

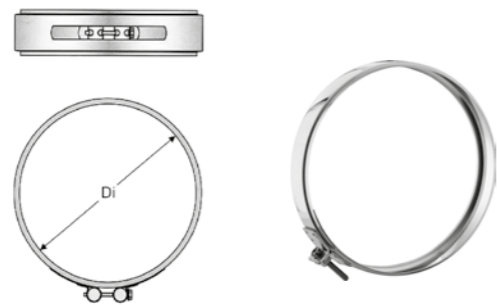


De	A
100	141
120	156

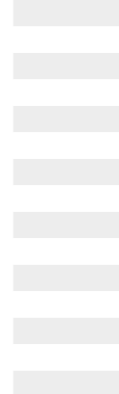


### FASCETTA DI BLOCCAGGIO PDI 129

Deve essere montata ad ogni giunzione fra gli elementi in modo da garantire la perfetta tenuta e la stabilità del sistema.

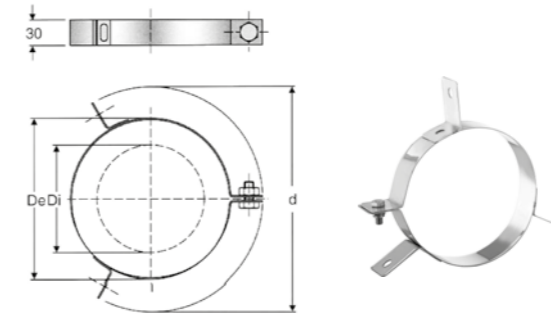


Di
80
100



### FASCETTA PER CAVI TIRANTI PS 26

Deve essere montata quando la parte terminale della canna fumaria supera 1,5 m di lunghezza libera verticale e dove esistano zone particolarmente ventose.



De	A
100	170
120	190



### COLLARE DI FISSAGGIO CON TASSELLO PS 23T

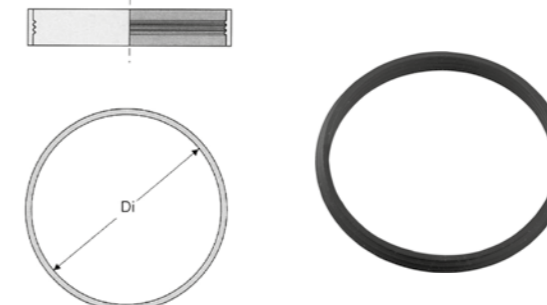


De
100
120



### GUARNIZIONE SILICONE PS 27

Serve a garantire una maggiore tenuta all'impermeabilità ed alla pressione.



D
80
100

